

Información de producto

Ventana proyectante acabado en madera GPL

VELUX®**Más
luz natural
Más
comfort
Menos
consumo energético**

Descripción

- Ventana realizada en madera de pino de alta calidad, con triple capa de barniz acrílico incoloro.
- La hoja se mantiene abierta en cualquier posición hasta un máximo de 45°.
- Manilla inferior para apertura proyectante.
- Aleta de ventilación con filtro integrado para polen e insectos.
- Rotación de la hoja 180° para la limpieza del acristalamiento exterior.
- Pestillo para la fijación de la hoja en posición de limpieza y ventilación.
- Acabado exterior en aluminio gris que no precisa mantenimiento.
- Preparada para la instalación de persianas, cortinas, toldos y accesorios manuales, eléctricos o solares.




Pendiente de la cubierta

- Se puede instalar en cubiertas con pendientes entre 15° y 55°
- Para su instalación en cubiertas con pendientes entre 55° y 75° debe pedir muelles especiales

Materiales

- Madera de pino laminada, con triple capa de barniz acrílico.
- Acristalamiento bajo emisivo con separador de acero inoxidable.
- Aluminio lacado gris RAL 7043, cobre o zinc
- Aislamiento con sistema Thermo Technology™: hoja y marco aislados con EPS.

Composición del acristalamiento

	 A**	 A***	 A***
	-- 59	-- 76	-- 60
Vidrio interior	4 mm flotado bajo emisivo extra aislante	3+3 vidrio laminado bajo emisivo extra aislante	3+3 vidrio laminado bajo emisivo extra aislante y aislamiento acústico
Vidrio intermedio	-	-	-
Vidrio exterior	4 mm templado bajo emisivo extra aislante	4 mm templado bajo emisivo extra aislante y extra protección solar	6 mm templado bajo emisivo extra aislante y extra protección solar y fácil limpieza
Cámara aislante	16 mm	15 mm	15 mm
Acristalamiento	Doble	Doble	Doble
Gas de la cámara aislante	Argón	Argón	Argón

Valores técnicos

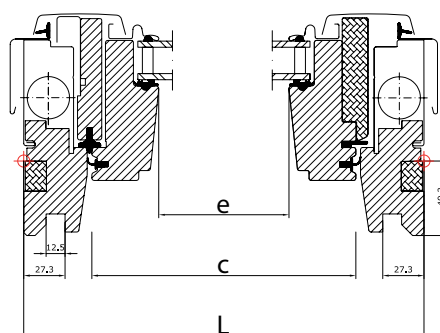
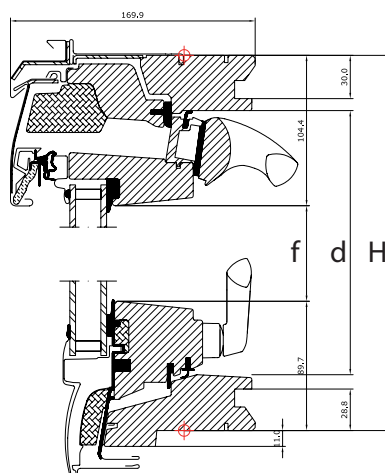
U_w [W/m²K]	1,2	1,2	1,2
U_g [W/m²K]	1,0	1,0	1,0
R_w [dB]	32	35	37
g []	0,48	0,30	0,30
τ_v []	0,72	0,62	0,61
τ_{uv} []	0,19	0,05	0,05
Permeabilidad al aire	4	4	4

Tamaños disponibles y superficie de iluminación

mm	550	660	780	942	1140	1340
978	GPL CK04		GPL MK04	GPL PK04		GPL UK04
	(0,29)		(0,47)	(0,60)		(0,91)
1178	GPL CK06	GPL FK06	GPL MK06	GPL PK06	GPL SK06	
	(0,37)	(0,47)	(0,59)	(0,75)	(0,95)	
1398		GPL FK08	GPL MK08	GPL PK08	GPL SK08	GPL UK08
		(0,58)	(0,72)	(0,92)	(1,16)	(1,40)
1600			GPL MK10	GPL PK10	GPL SK10	
			(0,85)	(1,07)	(1,35)	

()= Area de luz natural efectiva, m²

Los tamaños en color gris son especiales, por favor consulte precios y plazos de entrega.



		Medidas						
		CK04	CK06	FK06	FK08	MK04	MK06	MK08
Dimensiones exteriores (LxH)	en mm	550 x 978	550 x 1178	660 x 1178	660 x 1398	780 x 978	780 x 1178	780 x 1398
Superficie de apertura (cxd)	en mm	466 x 899	466 x 1099	576 x 1099	576 x 1319	696 x 899	696 x 1099	696 x 1319
	en m ²	0,42	0,51	0,63	0,76	0,62	0,76	0,92
Acristalamiento visible (exf)	en mm	371,2 x 783,9	371,2 x 983,9	481,2 x 983,9	481,2 x 1203,9	601,2 x 783,9	601,2 x 983,9	601,2 x 1203,9
	en m ²	0,29	0,37	0,47	0,58	0,47	0,59	0,72

		Medidas							
		PK04	PK06	PK08	PK10	SK06	SK08	UK04	UK08
Dimensiones exteriores (LxH)	en mm	942 x 978	942 x 1178	942 x 1398	942 x 1600	1140 x 1178	1140 x 1398	1340 x 978	1340 x 1398
Superficie de apertura (cxd)	en mm	858 x 899	858 x 1099	858 x 1319	858 x 1521	1056 x 1099	1056 x 1319	1256 x 899	1256 x 1319
	en m ²	0,77	0,94	1,13	1,3	1,16	1,39	1,13	1,66
Acristalamiento visible (exf)	en mm	763,2 x 783,9	763,2 x 983,9	763,2 x 1203,9	763,2 x 1405,9	961,2 x 983,9	961,2 x 1203,9	1161,2 x 783,9	1161,2 x 1203,9
	en m ²	0,6	0,75	0,92	1,07	0,95	1,16	0,91	1,4